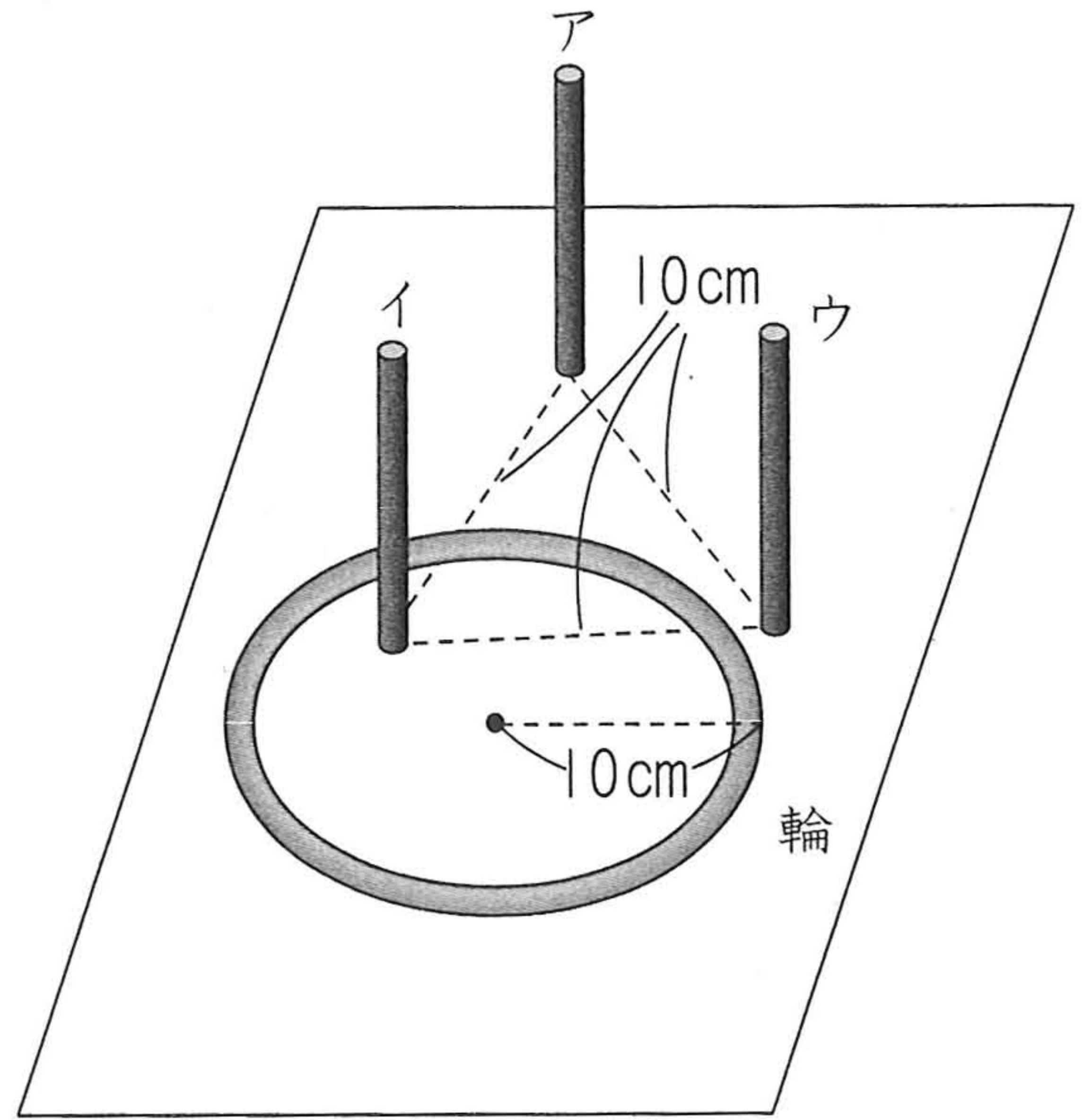


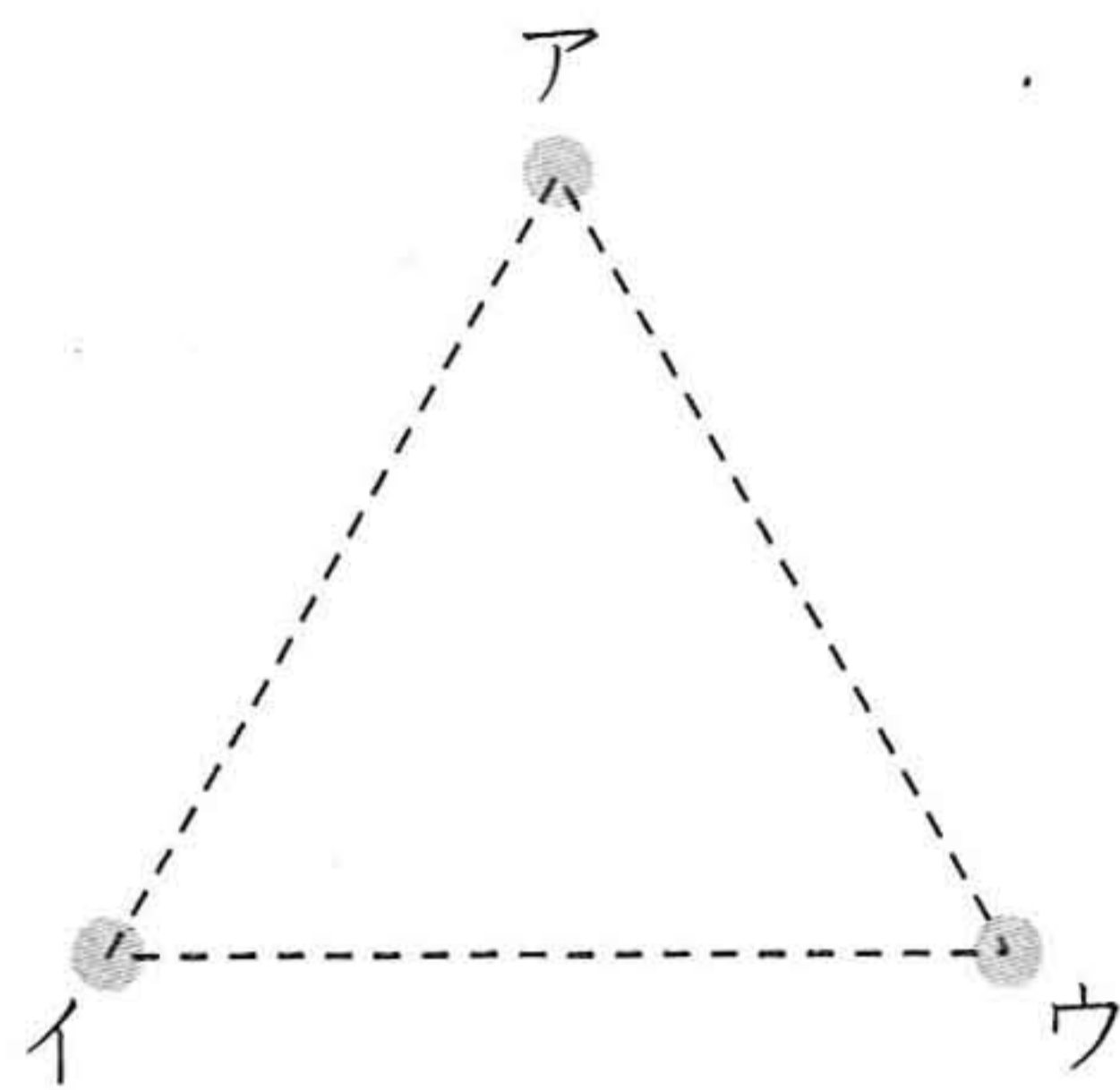
3年生 算数



1 3つのぼうア, イ, ウが10cmの間かくで立っています。このぼうをまどに、半径が10cmの円の輪を投げる遊びをしました。輪の中に入ったぼうの数によって0点から3点までの得点をつけます。右の図の場合は、輪の中にぼうが1本入っているのので1点となります。これについて、次の問いに答えなさい。ただし、ぼうや輪の太さは考えないものとします。



(1) アのぼうが輪の中に入ったとき、輪の中心はどこにありますか。図にかきなさい。



(2) 得点が3点になるとき、輪の中心はどこにありますか。図に斜線で示しなさい。

